

РУКОВОДСТВО ПО ЭКСПЛУАТАЦИИ И ТЕХОБСЛУЖИВАНИЮ ГОРЕЛКИ, РАБОТАЮЩЕЙ НА ЛЕГКОМ ЖИДКОМ ТОПЛИВЕ

- КР-6
- КР-6 L
- КР-6 LH
- КР-6-2
- КР-6 H-2



Тщательно ознакомьтесь с настоящим руководством до начала работ по монтажу, регулировке и техобслуживания горелки.

OILON HOME OY
PL 5, 15801 Lahti
Адрес:
Tarmontie 4,
15860 Hollola
Тел. (03) 85 761
Факс (03) 857 6239
info@oilon.com
www.oilon.com

20030943RU

Содержание

1.	Предупреждения, применяемые в тексте	1
2.	Общее	2
3.	Технические данные горелки	4
3.1.	Общее	4
3.2.	Технические характеристики	4
3.3.	Принципиальный сборочный чертеж	5
3.4.	Перечень деталей	6
3.5.	Таблица размеров	6
4.	Монтаж горелки	7
4.1.	Крепление горелки	7
4.2.	Поворот горелки	7
4.3.	Электросоединения	8
4.4.	Включение горелки в электросеть	8
4.5.	Соединение горелки к топливному трубопроводу	9
5.	Топливная система	10
5.1.	Трубопровод топлива	10
5.2.	Топливные насосы	11
6.	Работа горелки	13
6.1.	Одноступенчатые горелки КР-6, КР-6-2	13
6.2.	Одноступенчатая горелка с предварительным подогревом КР-6 L	13
6.3.	Двухступенчатая горелка КР-6 Н-2 (горелки с индексом Н)	15
6.4.	Двухступенчатая горелка с предварительным подогревом (горелки с индексом Н), КР-6 LH	15
7.	Автоматика горелки	17
7.1.	Одноступенчатые горелки	17
7.2.	Двухступенчатые горелки (горелки с индексом «Н»)	19
8.	Регулировка горелки	21
8.1.	Регулировка мощности	21
8.2.	Регулировка горелочной головки	23
8.2.1.	Расстояние сопла от распределительной пластинки и настройка электродов зажигания	23
8.2.2.	Регулировка скорости движения воздуха в горелочной головке	24
8.3.	Регулировка воздуха для горения	25
8.3.1.	Одноступенчатые горелки	25
8.3.2.	Двухступенчатые горелки (горелки с индексом Н)	26
8.4.	Положение воздушного конуса	27
8.5.	Контроль пламени	27
9.	Программное реле LOA24/BHO64	29
9.1.	Схема работы (программа управлений)	29
9.2.	Регулировочная программа в условиях неисправности	30
9.3.	Технические характеристики программного реле	30
9.4.	Электрические токи детектора пламени QRB	30
9.5.	Измерение сигнала пламени	31
10.	Техобслуживание	32
11.	Неисправности и их устранение	33
12.	Сводный лист	36

1. Предупреждения, применяемые в тексте

Тщательно ознакомьтесь с настоящим Руководством до начала работ по монтажу, регулировки и техобслуживания горелки. Необходимо соблюдать инструкции настоящего Руководства.

В этом Руководстве используются три типа предупредительных текстов с символами. Они предназначены для Вас, чтобы Вы обратили особое внимание на них. Применяются предупредительные тексты следующего типа:



ОСТОРОЖНО! Будьте осторожным! Данное предостережение указывает, что несоблюдение инструкций может оказаться опасным и травмировать Вас.



ПРЕДУПРЕЖДЕНИЕ! Будьте аккуратным! Данное предупреждение указывает, что несоблюдение инструкций при работе с горелкой может повреждать узлы и горелку, или внести ущерб в технологический процесс или окружающую среду.

Вним! Прочитайте данное примечание аккуратно! Оно содержит важную информацию.

**ХРАНИТЕ НАСТОЯЩЕЕ РУКОВОДСТВО С ЭЛЕКТРОСХЕМАМИ
ПОД РУКОЙ НЕДАЛЕКО ОТ ГОРЕЛКИ!**

2. Общее

Горелки Oilon KP-6...KP-6 H-2 представляют собой полностью автоматические горелки, работающие на легком жидком (дизельном) топливе.

Эти горелки могут применяться в большинстве отопительных систем, например, в водогрейных и паровых котлах и воздушных обогревателях.

Воздух для горения подается вентилятором, расположенным в одном корпусе с горелкой. Вентилятор рассчитан для подачи воздуха под достаточным и стабильным давлением, при чем получается безупречный розжиг и хорошее качество горения в современных топках.

Эти горелки предназначены для сжигания топлива с вязкостью от 4 до 12 мм²/с (сСт) при температуре +20°C.

Поступающее к горелке топливо должно быть профильтровано. Допустимая степень фильтрации до 100 мкм.

Давление распыления топлива:

- одноступенчатые горелки 700 - 1400 кПа (7 - 14 бар)
- двухступенчатые горелки 700 - 2500 кПа (7 - 25 бар).

Горелки с индексом «Н» используются с регулировкой «high-low» (большой-малый факел) и горелки с индексом «L» оснащены предварительным подогревателем.

Двухступенчатые горелки (горелки с индексом «Н») имеют диапазон регулировки от 55 % до 100 %.

Потребность воздуха для горения: газа: на каждое сжигаемое кило топлива требуется 15 м³ воздуха для горения.

Программное реле управляет и контролирует работу горелки.

Мощность горелки регулируется термостатами или прессостатами котла.

Степень электрозащиты горелки: IP20

Напряжение питания/управления 230 В (-15 %...+10 %) 50 Гц 1-фазного тока

Отдаваемая мощность: 260 Вт 1,13 А (KP-6, KP-6-2, KP-6 H-2)
500 Вт 2,2 А (KP-6 L, KP-6 LH)

Температура окружающей среды при работе горелки должна быть от 0 до +40 °С.

До первого пуска горелки необходимо проверить:

- правильность подключений
- правильность уставок регуляторов и управляющих устройств котла
- котел с оборудованием готов к эксплуатации
- что в системе отопления достаточно воды
- на горелку поступает достаточно воздуха для горения
- клапаны и краны трубопровода открыты
- наличие топлива в баке
- подходящую температуру топлива так, что вязкость топлива от 4 до 12 мм²/с (макс. +60 °С)
- соблюдение инструкций изготовителей котла и горелки.



ПРЕДУПРЕЖДЕНИЕ! Установите горелку так, что она не вибрирует. Вибрация может повредить горелку и ее узлов.



ПРЕДУПРЕЖДЕНИЕ! При первом пуске удалите воздух из топливного насоса и следите за тем, чтобы насос не работал в сухом виде. См. Раздел «Топливные насосы».



ОСТОРОЖНО!

В случае пожара или пр. опасности:

- выключите ток с горелки
- закройте главный отсечной кран топлива, находящийся вне здания
- примите необходимые меры
- свяжитесь с дежурным.



ОСТОРОЖНО! Не используйте открытого огня при проверке горелки или котла. Не храните огнеопасного вещества в котельном помещении.



ОСТОРОЖНО! Проверьте, что люки котла закрыты во время пуска и работы. □

Вним! Программное реле горелки предназначено для прерывистого действия. По причинам безопасности нужно производить один подконтрольный останов каждые 24 часа.

Монтаж горелки и регулировка в соответствии с инструкциями и регулярный сервис гарантируют бесперебойную работу горелки.

Вним! Монтаж и техобслуживание настоящей горелки, работающей на легком топливе, допускается только квалифицированным специалистом с учетом требований к компетентности специалистов нефтяного оборудования.

Горелку следует установить в таком положении, что вал двигателя будет в горизонтальном положении; однако горелка не должна быть расположена вверх дном.

Используйте только оригинальные запасные части. При заказе запчастей необходимо указать тип и заводской номер горелки (см. на табличку горелки).

С сервисными и ремонтными вопросами просим Вас связаться с ближайшим сервисным.

3. Технические данные горелки

3.1. Общее

- типы горелок:
 - одноступенчатые горелки
 - КР-6
 - КР-6 L
 - КР-6-2
 - двухступенчатые горелки (горелки с индексом Н)
 - КР-6 LH
 - КР-6 H-2
- в стандартном исполнении горелка открывается в обе стороны
- горелку следует установить таким образом, что вал двигателя находится горизонтально; однако не монтировать горелку дном вверх.
- программное реле горелки внутри электрически подключено
- концевой выключатель (защитный выключатель) на поворотном корпусе/фланце
- переключатель управления
- регулировка воздуха:
 - бесступенчатая (одноступенчатые горелки)
 - сервомотором (двухступенчатые горелки)
- давление распыления топливного насоса:
 - 700 - 1400 кПа (7 - 14 бар) (одноступенчатые горелки)
 - 700 - 2500 кПа (7 - 25 бар) (двухступенчатые горелки)
- горелки оснащены для работы в двухтрубной топливной системе
- подключение к питающей электросети при помощи соединительного разъема.

Дополнительное оборудование

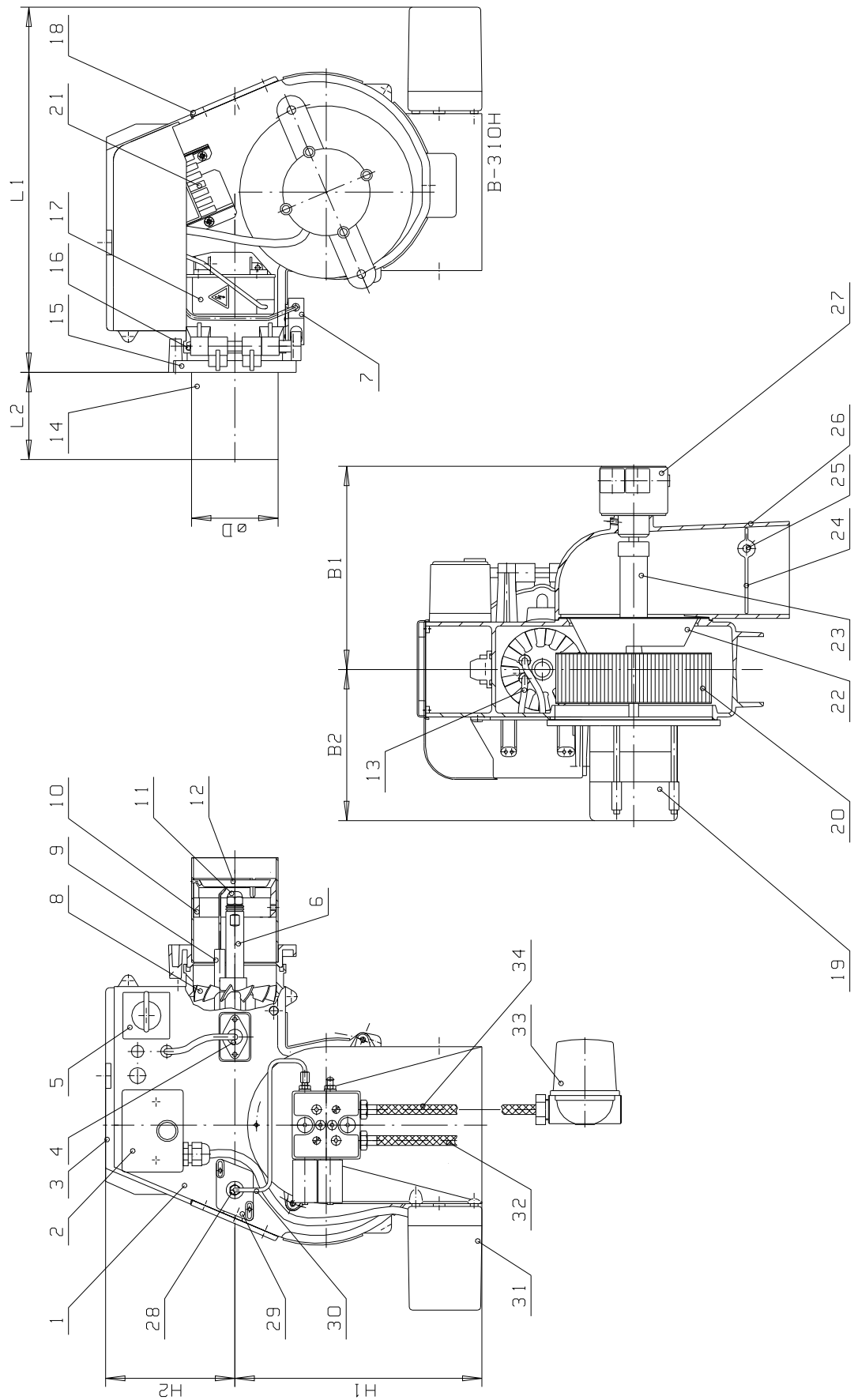
- счетчик часов работы
- деаэратор «Tiger Loop»
- расходомер топлива
- манометр и клапан

3.2. Технические характеристики

Горелка	КР-6	КР-6 L	КР-6 LH	КР-6-2	КР-6 H-2
Мощность, кг/ч кВт	3,5 - 10,0 42 - 120	3,5 - 10,0 42 - 120	3,5 - 10,0 42 - 120	6,0 - 12,0 71 - 140	6,0 - 16,0 71 - 190
Двигатель горелки					
Напряжение, 50 Гц					
Мощность, кВт	0,125	0,125	0,125	0,125	0,125
Ток, А	1,0	1,0	1,0	1,0	1,0
Число обор., об/мин	2750	2750	2750	2750	2750
Программное реле	LOA24 / BHO64	LOA24 / BHO64	LOA24 / BHO64	LOA24 / BHO64	LOA24 / BHO64
Сервомотор	-	-	SQN	-	SQN
Топливные шланги	R 1/4"	R 1/4"	R 1/4"	R 1/4"	R 1/4"
Топливный насос	AS 47 C/ BFP 21 L3	AS 47 C/ BFP 21 L3	BFP 52E L3 AT 2 45 C	AS 47 C/ BFP 21 L3	BFP 52E L3 AT 2 45 C
Предвар. подогр., Вт	-	30 - 240	30 - 240	-	-
Класс Nox - легкое жидкое (дизельное) топливо	1	1	1	1	2

Легкое топливо 1 кг/ч \cong 11,86 кВт

3.3. Принципиальный сборочный чертеж



3.4. Перечень деталей

- | | |
|---|--|
| 1 Корпус горелки | 19 Двигатель горелки |
| 2 Программное реле | 20 Крыльчатка |
| 3 Защитная крышка | 21 Соединит. разъем |
| 4 Детектор пламени (фоторезистор) | 22 Воздушный конус |
| 5 Переключ. управл. (КР-6 LH, КР-6 H-2) | 23 Муфта |
| 6 Держ.сопл. клап. (КР-6, КР-6-2, КР-6 H-2) | 24 Воздушная заслонка /регулиров. кольцо |
| Предв. подогреватель (КР-6 L, КР-6 LH) | 25 Вал воздушной заслонки |
| 7 Концевой выключатель (защитный выкл.) | 26 Воздухозаборник |
| 8 Турболятор | 27 Топливный насос |
| 9 Электрод зажигания | AS 47 C или BFP 21 L3 (КР-6, КР-6 L, КР-6-2) |
| 10 Регулировочное кольцо | BFP 52E L3 или AT 2 45 C (КР-6 LH, КР-6 H-2) |
| 11 Сопло | 28 Трубка сопла |
| 12 Распределительная пластинка | 29 Крышка |
| 13 Провод зажигания | 30 Напорная трубка |
| 14 Горелочная головка | 31 Регул. рычаг (КР-6, КР-6 L, КР-6-2) |
| 15 Крепежный фланец | Сервомотор (КР-6 LH, КР-6 H-2) |
| 16 Шарнирный цапф | 32 Топливный шланг, возврат |
| 17 Трансформатор зажигания | 33 Топливный фильтр |
| 18 Смотровое стекло | 34 Топливный шланг, всасывание |

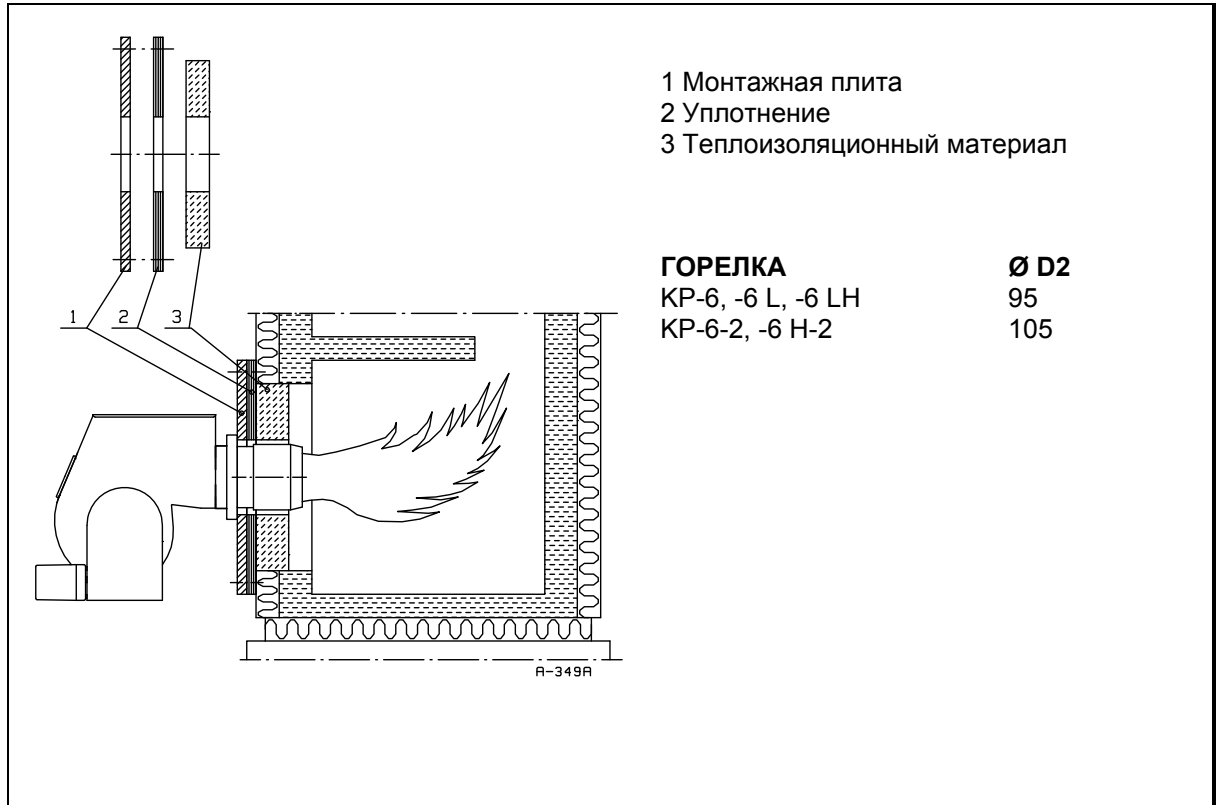
3.5. Таблица размеров

Горелка	Размеры в мм						
	L1	L2	H1	H2	B1	B2	∅D
КР-6	310	105	230	130	210	180	90
КР-6 L	310	105	230	130	210	180	90
КР-6 LH	400	105	255	130	210	180	90
КР-6-2	310	110	230	130	210	180	100
КР-6 H-2	400	110	255	130	210	180	100

4. Монтаж горелки

4.1. Крепление горелки

Факел не должен ни в одном месте соприкасаться со стенками топки, но если, все-таки, этого невозможно избежать, то такие места следует покрыть огнеупорной обмуровкой. В первую очередь это может касаться обмуровки задней стенки топки короткого типа.



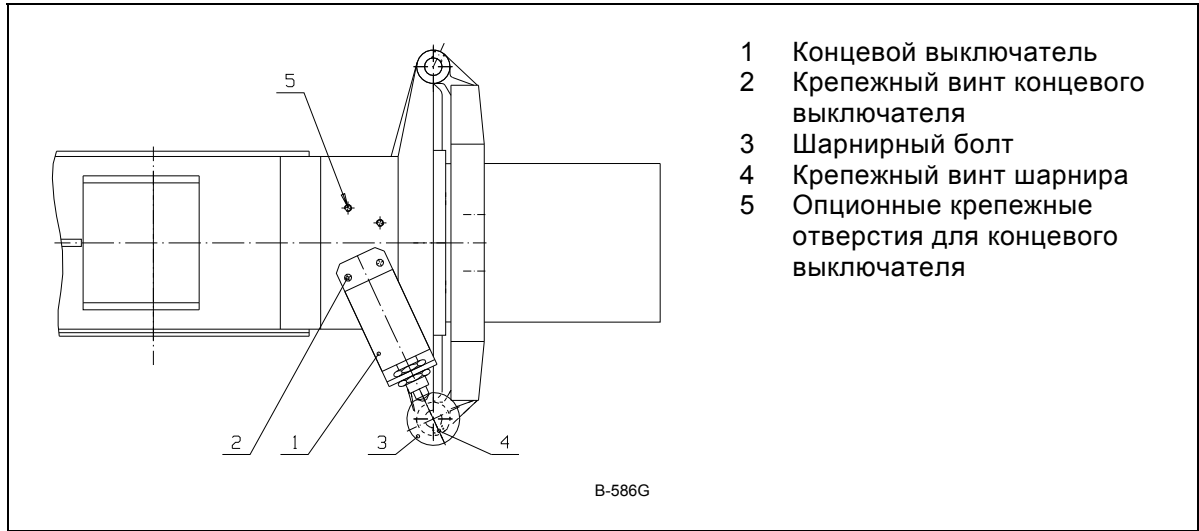
ОСТОРОЖНО! Горелка не должна быть расположена вверх дном! □

Для крепления горелки к монтажной плите следует сделать или 2 шт. или 4 шт. отверстия с резьбой М10 по чертежу.

4.2. Поворот горелки

В стандартном исполнении горелка открывается в обе стороны.

Направление поворота возможно изменить следующим образом:



1. Отсоедините крепежные винты (2) концевого выключателя.
2. Переместите концевой выключатель вместе с крепежной плитой в отверстия (5) с другой стороны, и закрутите крепежные винты.
3. Отсоедините крепежный винт (4) шарнира.
4. Переставьте шарнирный болт на другую сторону и закрутите крепежный винт.
5. Убедитесь в том, что крепежный винт вошел в полость шарнира и винт крепко зафиксирован.



ПРЕДУПРЕЖДЕНИЕ! Перед поворачиванием горелки выключите напряжение.

4.3. Электросоединения

Вместе с горелкой поставляют электросхемы, согласно которой горелка подключается. При подключении горелки к электросети, учтите общие и местные указания, а также требования подключаемого оборудования.

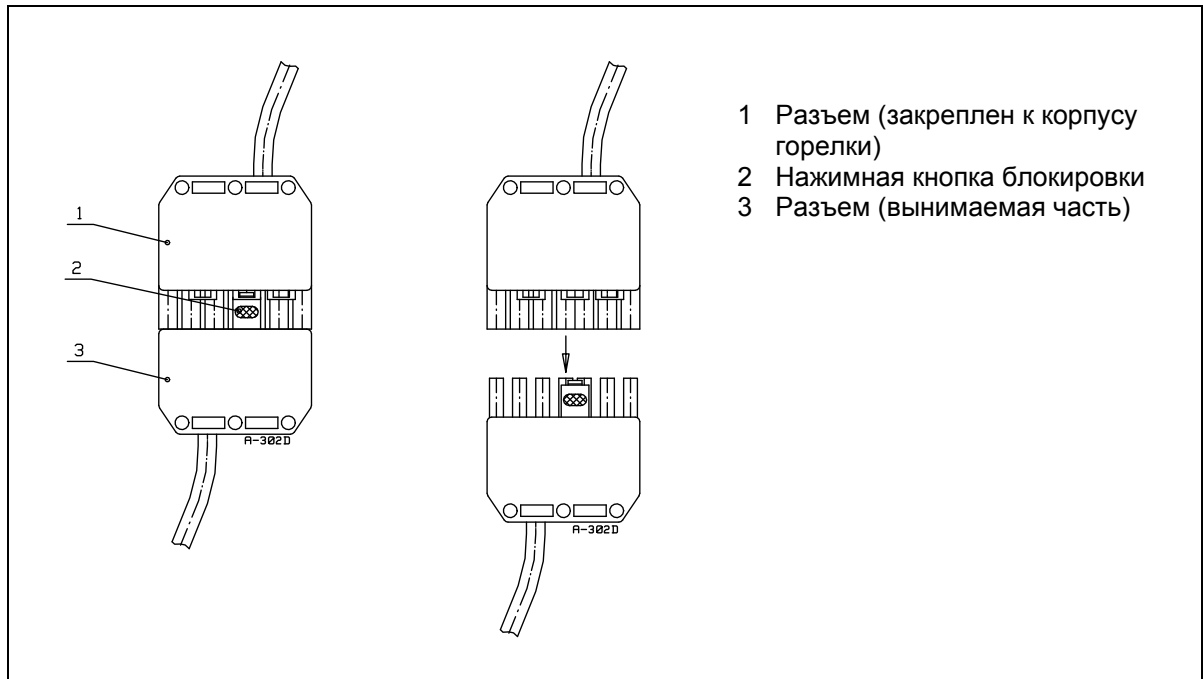
4.4. Включение горелки в электросеть

КР-6, КР-6 L, КР-6-2

Горелка оснащена соединительным разъемом. Отдельный провод, входящий в горелку подключают к управляющему прибору котла (к термостату или прессостату котла). Разъем стационарно установлен на корпусе горелки. Горелку может выключать с электросети (выключатель горелки в положении «0») нажатием кнопки блокировки разъема, одновременно вытягивая разъем из стационарной части разъема.

КР-6 Н-2, КР-6 LH

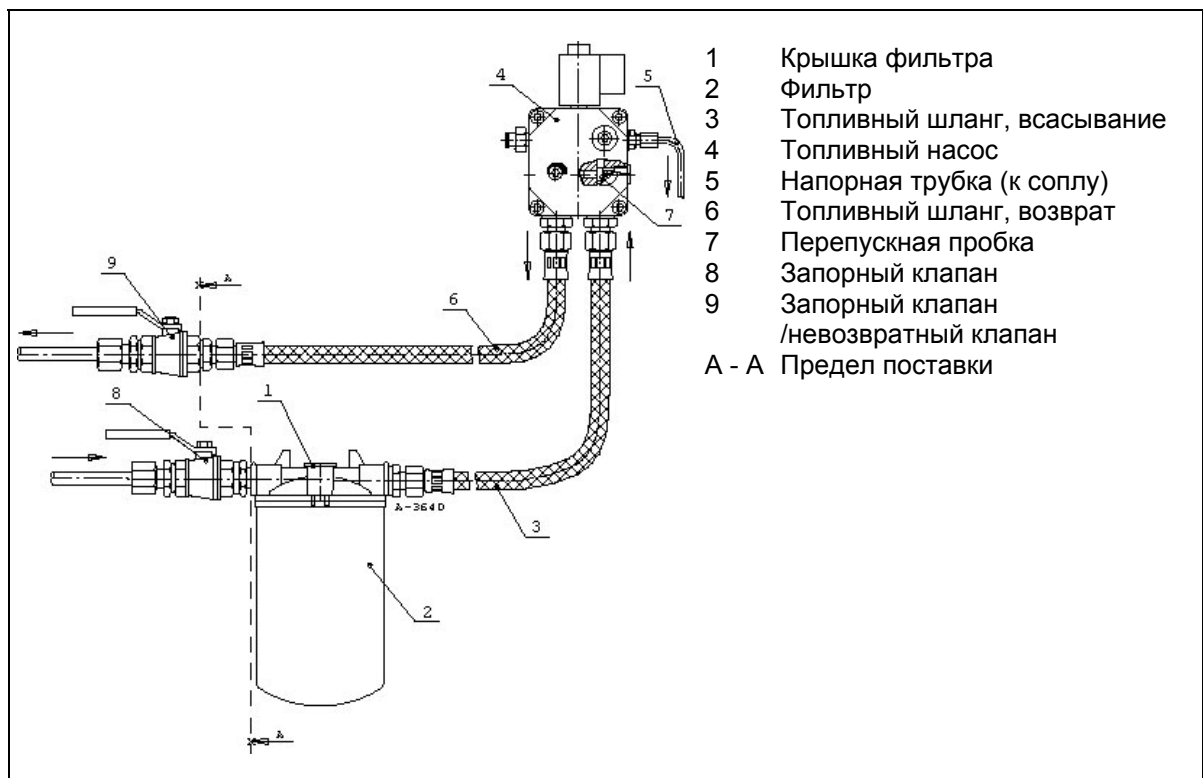
Горелка оснащена двумя соединительными разъемами. Разъемы, входящие в горелку подключают к управляющему прибору котла (к термостату или прессостату 1-ой и 2-ой ступени). Разъемы стационарно установлен на корпусе горелки. Горелку может выключать с электросети (выключатель горелки в положении «0») нажатием кнопки блокировки разъема, одновременно вытягивая разъем из стационарной части разъема.



4.5. Соединение горелки к топливному трубопроводу

При поставке горелка оснащена для работы в двухтрубной топливной системе. В двухтрубной системе имеется и всасывающая и возвратная трубы.

Вним! Перепускная пробка может быть на месте в топливном насосе.



5. Топливная система

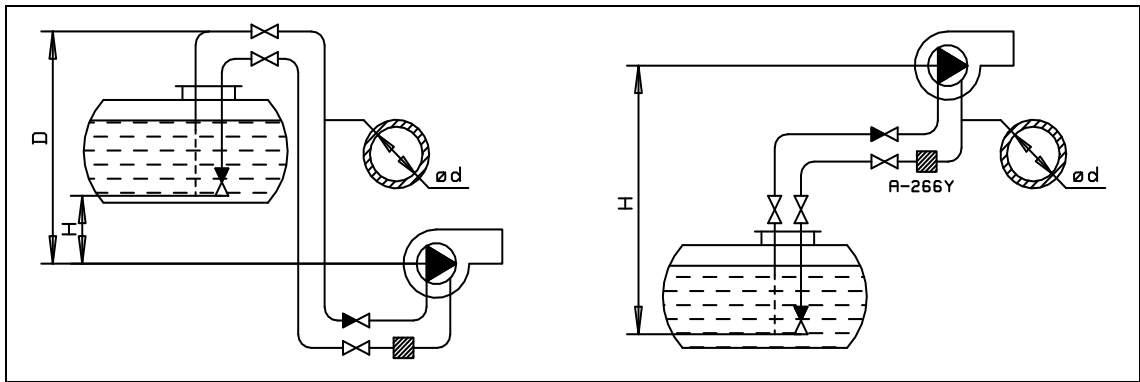
5.1. Трубопровод топлива

Бак и трубопровод топлива следовало бы установить так, чтобы топливо не могло охладиться. Точка мутности топлива зависит от вида топлива. Охлаждение топлива при точки мутности вызывает засорение клапанов и фильтров. Рекомендуемая температура топлива составляет +15...+25 °С.

Вним.! Вязкость поступающего к горелке топлив может быть 4 - 12 мм²/с (сСт).

Максимальные длины, соответствующие другим вязкостям могут быть получены простым расчетом отношения вязкостей. Так, п.п., если в таблице указаны длины для вязкости 5 или 6 мм²/с (сСт), помножьте указанную в таблице длину на 5 или 6 и разделите результат на величину новой вязкости мм²/с (сСт).

Необходимо помнить, что абсолютная герметичность является необходимым условием надежной работы горелки. Негерметичность всасывающего трубопровода вызывает кроме прочего, также повторное произвольное впрыскивание топлива в камеру сгорания. Рекомендуется использовать шаровой клапан вместо игольчатого. Всасывающий клапан должен находиться как минимум на 15 см выше дна бака.



В таблицах указана в метрах максимальная длина трубопроводов линии всасывания и возврата.

Топливный бак находится выше насоса

H м	DANFOSS BFP/MS (ø d мм)		
	ø 6 мм	ø 8 мм	ø 10 мм
0	17	53	100
0,5	19	60	100
1,0	21	66	100
1,5	23	72	100
2,0	25	79	100
2,5	27	85	100
3,0	29	91	100
3,5	31	98	100
4,0	33	100	100

2800 об/мин, 6 мм²/с (сСт)

Топливный бак находится ниже насоса

H м	DANFOSS BFP/MS (ø d мм)		
	ø 6 мм	ø 8 мм	ø 10 мм
0	17	53	100
0,5	15	47	100
1,0	13	41	99
1,5	11	34	84
2,0	9	28	68
2,5	7	22	53
3,0	5	15	37
3,5	3	9	22
4,0	1	3	6

2800 об/мин, 6 мм²/с (сСт)

H м	SUNTEC 45/47 (ø d мм)			
	ø 6 мм	ø 8 мм	ø 10 мм	ø 12 мм
0	14	49	123	150
0,5	16	55	136	150
1,0	18	61	150	150
2,0	22	73	150	150
3,0	25	85	150	150
4,0	29	96	150	150

2850 об/мин, 5 мм²/с (сСт)

Dmax = 20 м

(D-H)max = 4,5 м

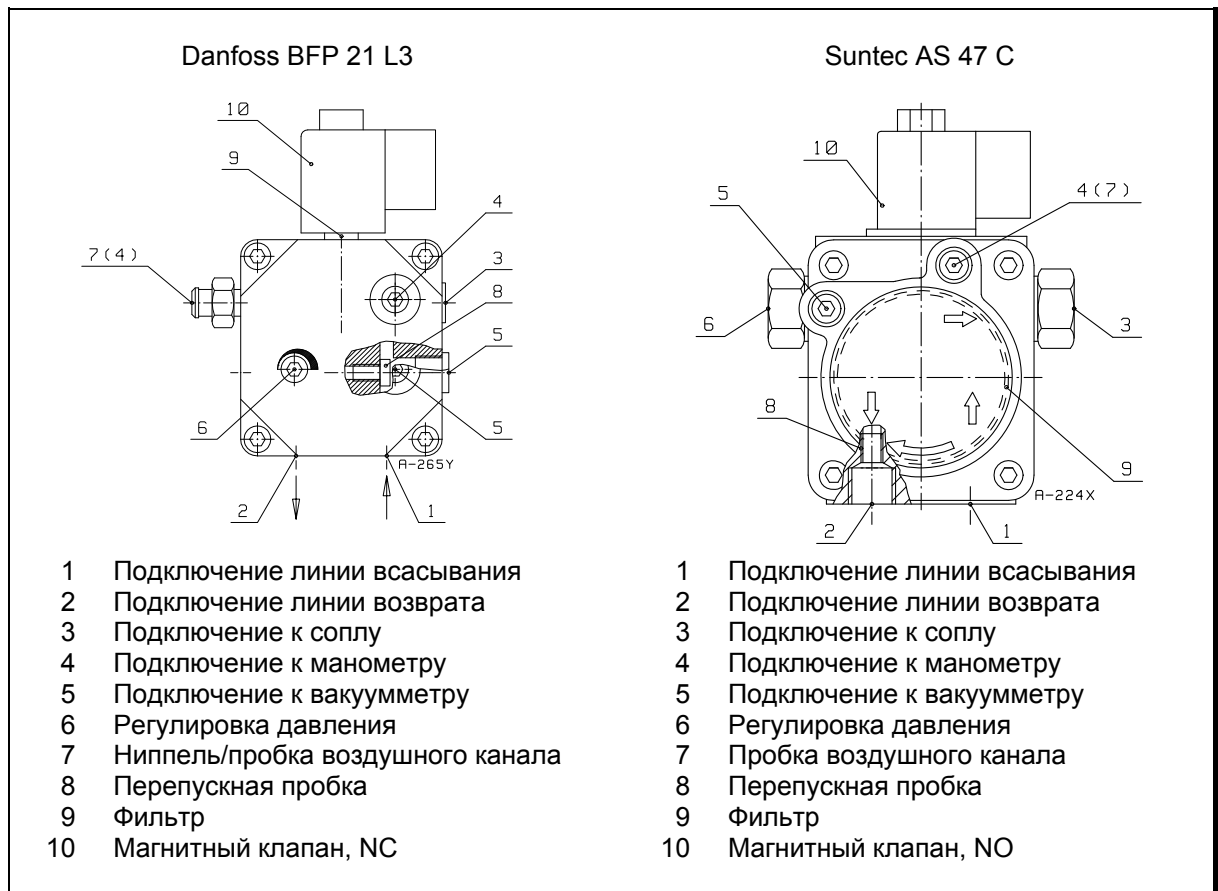
H м	SUNTEC 45/47 (ø d мм)			
	ø 6 мм	ø 8 мм	ø 10 мм	ø 12 мм
0	14	49	123	150
0,5	12	43	109	150
1,0	10	37	94	150
2,0	7	26	65	138
3,0	3	14	37	78
4,0	0	2	8	18

2850 об/мин, 5 мм²/с (сСт)

Hmax = 4,5 м

5.2. Топливные насосы

для горелок КР-6, КР-6 L, КР-6-2

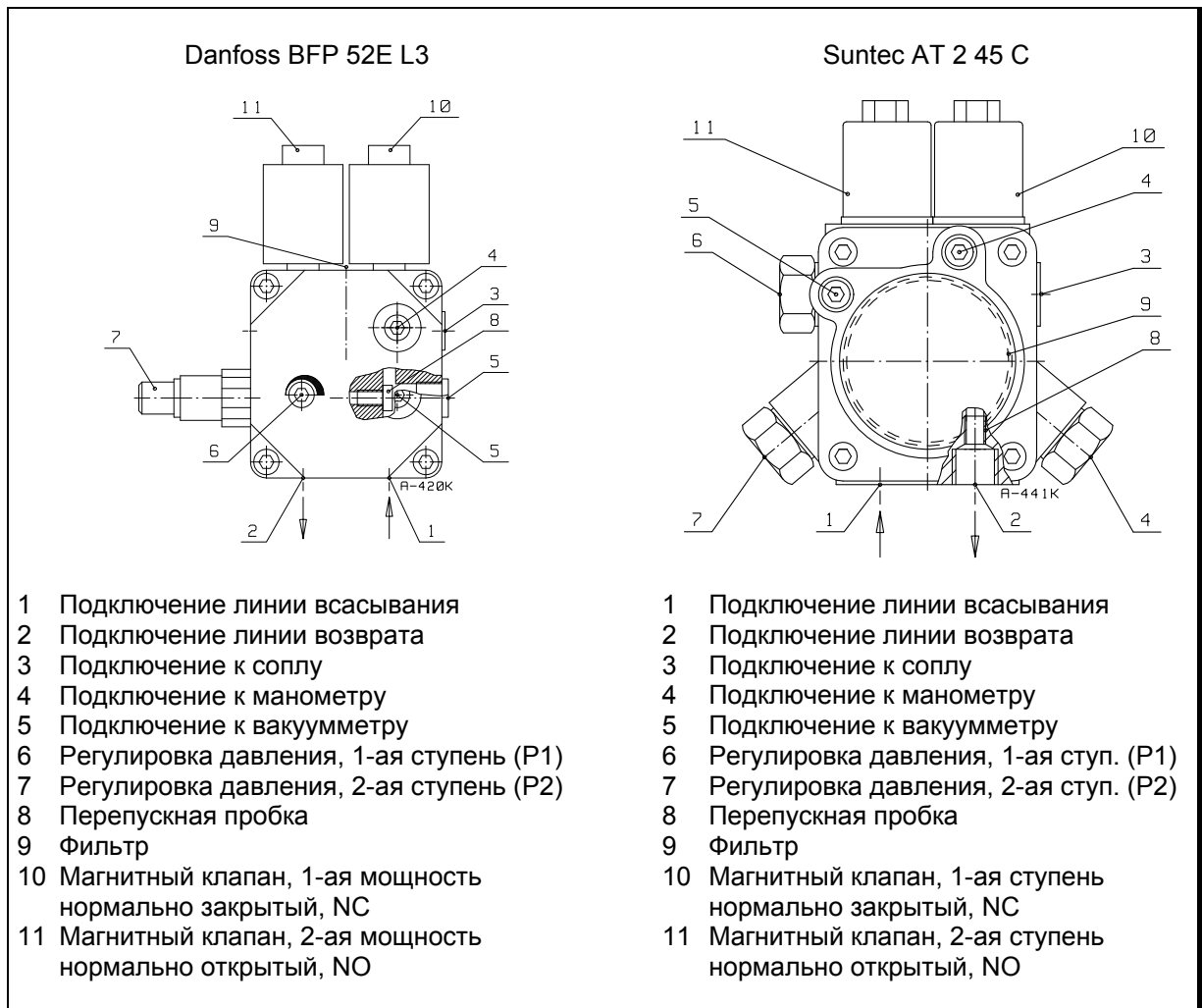


Удаление воздуха из топливного насоса

Двухтрубная система не требует удаления воздуха, так как воздух удаляется при пуске горелки. Вытяжку воздуха можно ускорить ослаблением пробки воздушного канала или пробки подключения к манометру (4).

Поступление топлива в горелку обнаруживается по прикрепленному к насосу манометру или по тому, что из сопла выбрызгивается топливо.

для горелок КР-6 LH, КР-6 H-2

**Удаление воздуха из топливного насоса**

Двухтрубная система не требует удаления воздуха, так как воздух удаляется при пуске горелки. Вытяжку воздуха можно ускорить ослаблением пробки воздушного канала или пробки подключения к манометру (4).

Поступление топлива в горелку обнаруживается по прикрепленному к насосу манометр/клапан или по тому, что из сопла выбрызгивается топливо.

6. Работа горелки

См. чертежи №№ А-382 А и А-422 К

6.1. Одноступенчатые горелки КР-6, КР-6-2

При включении питания управляющим прибором сигнальная лампочка загорается и двигатель горелки, подводный вентилятор и топливный насос, пускается. Возникает искровая дуга между электродами. После предварительной продувки магнитный клапан открывается (топливный насос ВРР 21 L3) / закрывается (топливный насос 47 С), причем выходящее из сопла топливо воспламеняется воздействием искровой дуги. После воспламенения топлива, программное реле горелки обрывает искровую дугу и факел продолжает гореть.

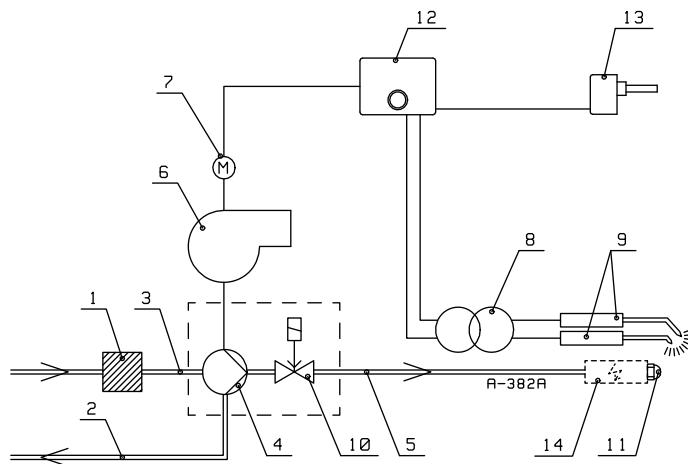
Если топливо не загорается в течение определенного защитного времени, то программное реле блокируется в положении помех факела и горелка останавливается. Блокировку можно отпереть лишь нажатием кнопки квитирования, находящейся на программном реле. При этом горелка совершает новую попытку запуститься (см. выше). Если факел гаснет во время работы, то магнитный клапан (10) закрывается (топливный насос ВРР 21 L3) / открывается (топливный насос АS 47 С). Горелка совершает одну новую попытку запуститься. Если топливный туман не загорается, то программное реле блокируется в положении помех факела и горелка останавливается. Снова она может запуститься лишь помощью отпирания упомянутой блокировки, т.е. нажатием кнопки квитирования, находящейся на программном реле.

6.2. Одноступенчатая горелка с предварительным подогревом КР-6 L

При выключении питания управляющим прибором сигнальная лампочка загорается и предварительный подогреватель пускается, нагрев топливо до температуры прибл. +70 °С. При того как температура топлива достигается уставку программного реле, пускается двигатель горелки. После этого принцип работы тот же как и в горелках без предварительного подогревателя.

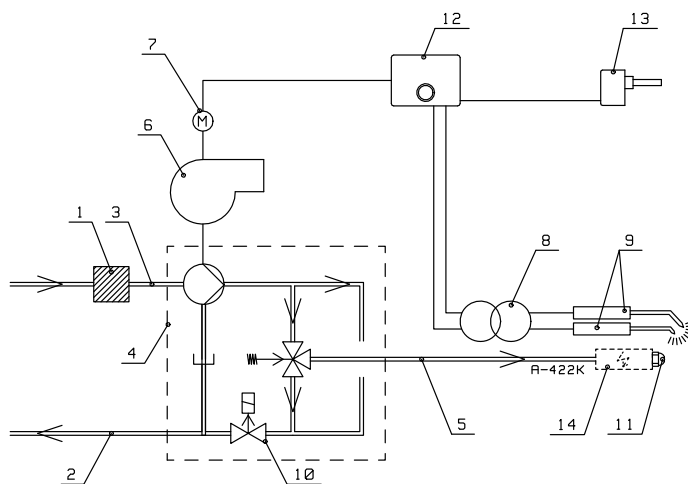
Чертежи №№ А-382 А и А-422 К

Топливный насос BFP 21 L3



- 1 Топливный фильтр
 - 2 Топливо, отсос
 - 3 Топливо, возврат
 - 4 Топливный насос
 - 5 Напорная трубка
 - 6 Вентилятор горелки
 - 7 Двигатель горелки
 - 8 Трансформатор
- зажигания
- 9 Электроды зажигания
 - 10 Магнитный клапан
- нормально закрытый, NC
(топл. насос BFP21)
- нормально открытый, NO
(топливный насос AS)
 - 11 Сопло
 - 12 Программное реле
 - 13 Управляющий прибор
(термостат/прессостат)
 - 14 Предварительный
подогреватель, только в
горелках с индексом «L»

Топливный насос AS 47 C



См. чертежи №№ А-421 К и А-442К

6.3. Двухступенчатая горелка КР-6 Н-2

Горелка снабжена переключателем 0-1-2. В положении 1 горелка под управлением прибора 1-ой ступени. В положении 2 горелка работает нормально под управлением управляющих приборов.

При включении питания управляющим прибором 1-ой ступени искровая дуга возникает между электродами и сервомотор поворачивает воздушную заслонку из закрытого положения (положение «II» кулачкового диска сервомотора) в положение 1-ой ступени (положение «III» кулачкового диска сервомотора). Двигатель горелки, приводящий вентилятор и топливный насос, пускается.

После предварительной продувки магнитный клапан (1-ая ступень) открывается. Выходящее из сопла топливо воспламеняется воздействием искровой дуги. Розжиг кончается после истечения времени, определенного программным реле. Горелка работает на 1-ой ступени.

Если топливо не зажигается в течение определенного защитного времени, то программное реле блокируется в положении помех факела и горелка останавливается. Блокировку можно отпереть лишь нажатием кнопки квитирования, находящейся на программном реле. Если факел гаснет во время работы, то магнитный клапан (1-ая ступень) закрывается. Горелка совершает одну попытку запуститься. Если топливный туман не зажигается, то программное реле блокируется в положении помех факела и горелка останавливается. Снова она может запуститься лишь помощью отпирания упомянутой блокировки т.е. нажатием кнопки квитирования, находящейся на программном реле.

Когда температура или давление в котле поднимается выше уставки управляющего прибора 2-ой ступени, горелка остается работать на 1-ую ступень. Когда температура или давление в котле ниже уставки управляющего прибора 2-ой ступени, объем воздуха растет и магнитный клапан (2-ая ступень) закрывается при положении «V» кулачкового диска сервомотора (давление насоса увеличивается). Воздушная заслонка открывается в положение 2-ой ступени (положение «I» кулачкового диска сервомотора). Горелка работает на 2-ой ступени. Когда температура или давление повышается выше уставки управляющего прибора 2-ой ступени, горелка переключается на 1-ую ступень. Когда температура или давление повышается выше уставки управляющего прибора 1-ой ступени, горелка останавливается (воздушная заслонка закрывается).

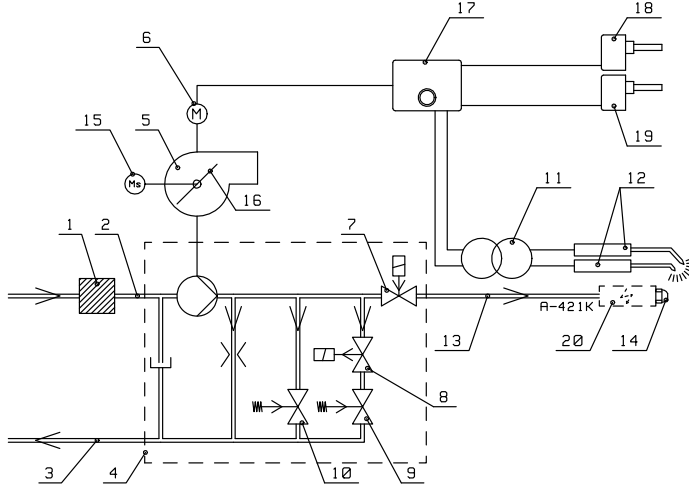
Управляющий прибор 2-ой ступени устанавливается на 5 - 10 °С более низкую температуру чем управляющий прибор 1-ой ступени. Если управляющий прибор устанавливается на более высокое значение температуры чем управляющий прибор 1-ой ступени, то горелка пускается на 1-ой ступени, но в течение всего времени своей работы горелка находится на 2-ой ступени и останавливается непосредственно на 2-ой ступени при того как уставка управляющего прибора 1-ой ступени превышаетя.

6.4. Двухступенчатая горелка с предварительным подогревом (горелки с индексом Н), КР-6 ЛН

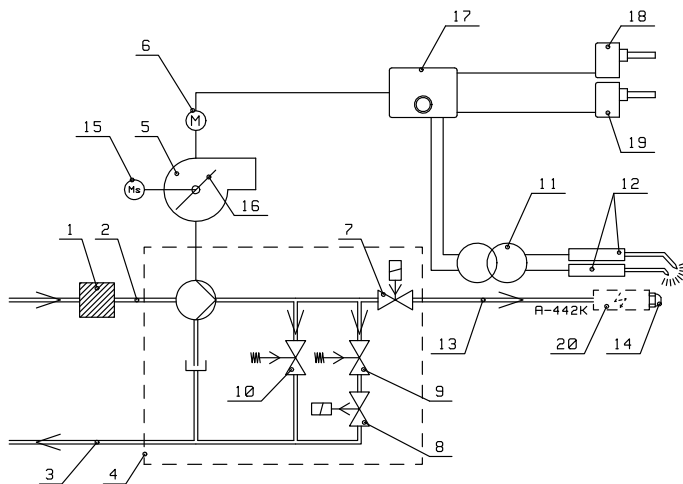
При выключении питания управляющим прибором 1-ой ступени предварительный подогреватель пускается, нагрев топливо до температуры припл. +70°С. При того как температура топлива достигается заданное значение, искровая дуга зажигается между электродами и сервомотор поворачивает воздушную заслонку из закрытого положения (положение «II» кулачкового диска сервомотора) в положение 1-ой ступени (положение «III» кулачкового диска сервомотора). После этого принцип работы тот же как и в горелках без предварительного подогревателя.

Чертежи №№ А-421К и А-442К

Топливный насос Danfoss BFP 52E L3



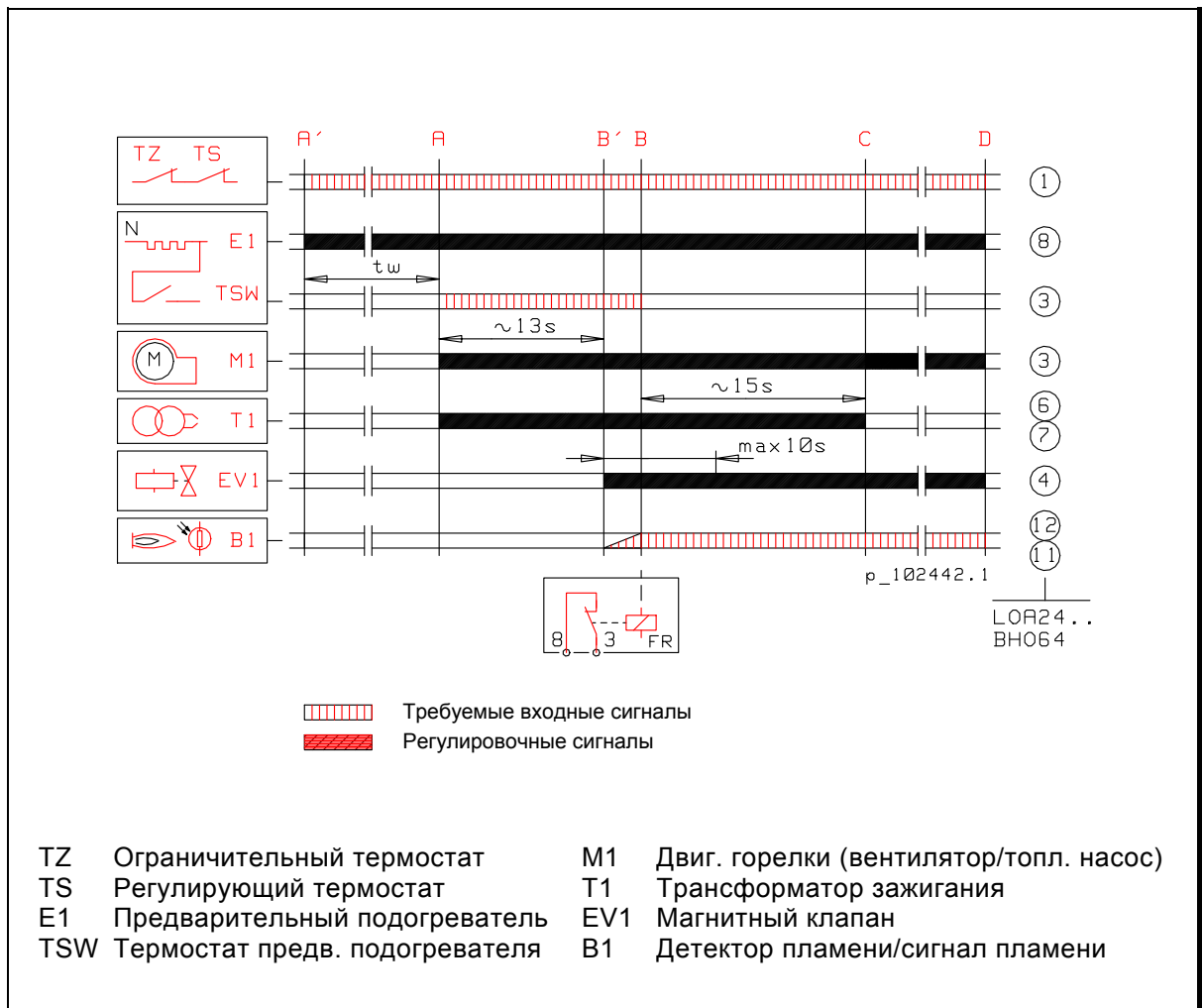
Топливный насос Suntec AT 2 45 C



- 1 Топливный фильтр
- 2 Топливо, отсос
- 3 Топливо, возврат
- 4 Топливный насос
- 5 Вентилятор горелки
- 6 Двигатель горелки
- 7 Магнитный клапан, 1-ая ступень нормально закрытый, NC
- 8 Магнитный клапан, 2-ая ступень нормально открытый, NO
- 9 Клапан регул. давления, 1-ая ступень (P1)
- 10 Клапан регул. давления, 2-ая ступень (P2)
- 11 Трансформатор зажигания
- 12 Электроды зажигания
- 13 Напорная трубка
- 14 Сопло
- 15 Сервомотор
- 16 Воздушная заслонка
- 17 Программное реле
- 18 Управляющий прибор, 1-ая ступень (термостат/прессостат)
- 19 Управляющий прибор, 2-ая ступень (термостат/прессостат)
- 20 Предварительный подогреватель, только в горелках с индексом «L»

7. Автоматика горелки

7.1. Одноступенчатые горелки



Условия для пуска

- наличие топлива к горелке
- помехи и блокировки сброшены
- контакты переключателей подачи напряжения управления и контакты термостата замкнуты, причем напряжение управления получают на клемму 1 программного реле.

A' Начало пуска в горелке, оснащенной предварительным подогревателем

- сигнал управления от клеммы 8
- предварительный подогреватель начинает подогревание топлива
- контакт термостата нижнего предела (TSW) предварительного подогревателя замыкается после времени «tw» (ок. 1 мин.), когда температура топлива ок. 70 °С, причем сигнал управления подключается к клемме 3 программного реле.

A Начало пуска в горелке без предварительного подогревателя

- сигнал управления подключается от клеммы 8 до клеммы 3 программного реле
- двигатель горелки (вентилятор/топливный насос) запускается
- предварительный розжиг начинается
- предварительная продувка начинается.

В' Магнитный клапан получает сигнал управлений

- защитное время начинается (макс 10 с)
- магнитный клапан открывается (Danfoss) / закрывается (Suntec)
- распыление топлива начинается
- пламя должна зажигаться во время защитного времени. В другом случае программное реле выключается.

В Факел зажигается

- реле пламени втягивает, причем клеммы 8 и 3 программного реле подключаются. Размыкание контакта термостата предварительного подогревателя не остановит горелку во время факела
- горелка запускала
- последующий розжиг до положения «работа» программного реле.

С Программное реле/горелка в нормальном состоянии

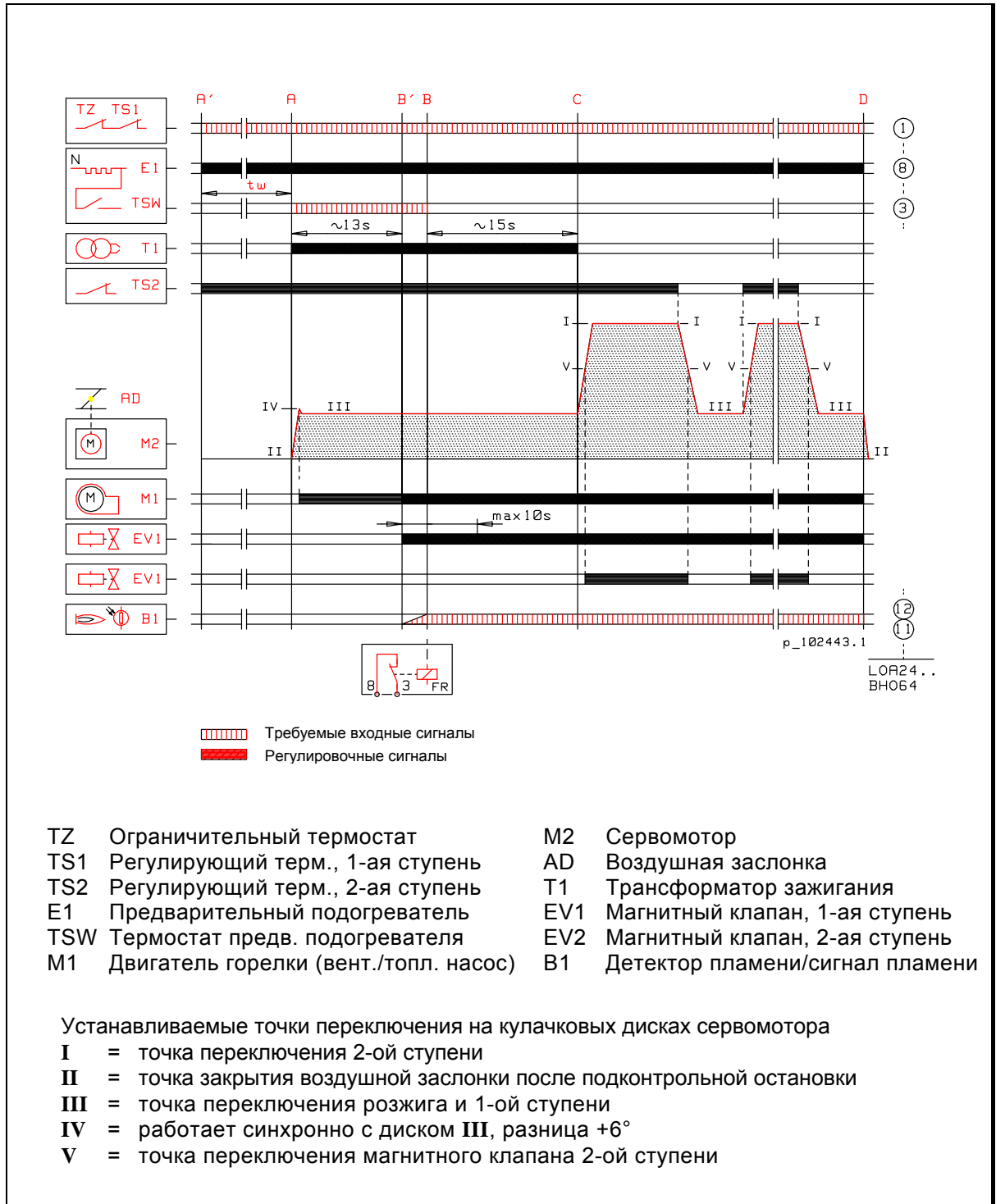
- программа пуска программного реле кончается
- горелка остается работать под контролем программного реле (факел) и под управлением регулирующего термостата.

D Подконтрольная остановка регулирующим термостатом

- двигатель горелки останавливается
- магнитный клапан закрывается
- пламя погаснет.

См. пункт « Регулировочная программа в условиях неисправности».

7.2. Двухступенчатые горелки (горелки с индексом «Н»)



Условия для пуска

- наличие топлива к горелке
- помехи и блокировки сброшены
- контакты переключателей подачи напряжения управления и контакты термостата замкнуты, причем напряжение управления получают на клемму 1 программного реле.

A' Начало пуска в горелке, оснащенной предварительным подогревателем

- сигнал управления от клеммы 8
- предварительный подогреватель начинает подогревание топлива
- контакт термостата нижнего предела (TSW) предварительного подогревателя замыкается после времени «tw» (ок. 1 мин.), когда температура топлива ок. 70 °С, причем сигнал управления подключается к клемме 3 программного реле.

A Начало пуска в горелке без предварительного подогревателя

- сигнал управления подключается от клеммы 8 до клеммы 3 программного реле
- предварительный розжиг начинается
- сервомотор переходит до точки переключения III (1-ая ступень / мощность розжига) через точку переключения IV
- двигатель горелки (вентилятор/топливный насос) пускается на точке переключения IV
- предварительная продувка начинается.

B' Магнитный клапан 1 получает сигнал управления

- защитное время начинается (макс. 10 с)
- магнитный клапан 1 открывается
- распыление топлива начинается
- пламя должна зажигаться во время защитного времени. В другом случае программное реле выключается.

B Факел зажигается

- реле пламени затягивает, причем клеммы 8 и 3 программного реле подключаются. Размыкание контакта термостата предварительного подогревателя не остановит горелку во время факела
- горелка запускается
- последующий розжиг до положения «работа» программного реле.

C Программное реле/горелка в нормальном состоянии

- программа пуска программного реле кончается
- сигнал управления от клеммы 5 программного реле во время работы
- если переключатель управления в положении 2 и контакт термостата 2-ой ступени замкнут, то сервомотор переходит до точки переключения I (положение 2-ой ступени воздушной заслонки)
- магнитный клапан 2-ой ступени открывается под управлением концевого выключателя V сервомотора
- горелка остается работать под контролем программного реле (факел) и под управлением термостата 2-ой ступени на 2-ую или 1-ую ступенях.

D Подконтрольная остановка регулирующим термостатом 1-ой ступени

- двигатель горелки останавливается
- магнитные клапаны закрываются
- факел погаснет
- сервомотор переходит до точки переключения II (воздушная заслонка закрыта)

См. пункт « Регулировочная программа в условиях неисправности».

8. Регулировка горелки

8.1. Регулировка мощности

Мощность горелки регулируется путем изменения размера сопла и давления топливного насоса. Замену сопла следует произвести с помощью двух гаечных ключей; одним из них поддерживается с держателя сопла. После замены сопла необходимо проверить количество воздуха горения и положение регулировочного кольца горелочной головки.

Размер сопла выбирается по мощности котла.

Выбор сопла по норме CEN (испытат. давл. = 10 бар)

Маркировка мощности по норме CEN. Кг/ч действительна при давлении распыления 10 бар, вязкости 3,4 мм²/с (сСт) и удельный вес 840 кг/м³. В этом случае в сопле имеется обозначение EN.

$$\text{кг/ч} = \frac{P}{N_a \times \eta \times k_p}$$

Коэффициент давления получается также по формуле:

$$k_p = \sqrt{\frac{P_2}{P_1}}$$

P = мощность котла кВт
 N_a = нижняя калорийность топлива кВтч/кг
 η = 0,80 - 0,95 (КПД 80 - 95 %)
 k_p = коэффициент давления (см. таблицу)
 P₁ = 10 бар (по норме CEN)
 P₂ = используемое давление

Пример: Выбор сопла для котла 100 кВт с КПД 0,80 и рабочим давлением 9 бар.

$$\text{сопло кг/ч} = \frac{100}{11,86 \times 0,80 \times 0,95} = 11 \text{ кг/ч}$$

Выбор сопла по АмГал/ч (испытат. давл. = 7 бар) Маркировка мощности по АмГал/ч действительна при давлении распыления 7 бар, вязкости 3,4 мм²/с (сСт) и удельный вес 820 кг/м³.

$$\text{АмГал/ч} = \frac{P}{N_a \times \eta \times 3,2 \times k_p}$$

1 АмГал = ок. 3,2 кг легкого топлива (ок. 3,8 л.)
 P₁ = 7 бар (соотв. АмГал)

Пример: Выбор сопла для котла 100 кВт с КПД 0,80 и рабочим давлением 9 бар.

$$\text{сопло АмГал/ч} = \frac{100}{11,86 \times 0,80 \times 3,2 \times 1,13} = 2,9 \text{ АмГал/ч}$$

Таблица коэффициентов давления

Давл. топл. P ₂	бар	7	8	9	10	11	12	13	14	15	16
	кПа	700	800	900	1000	1100	1200	1300	1400	1500	1600
Кoeffиц. давления k _p	CEN *) P ₁ =10 бар	0,84	0,89	0,95	1	1,05	1,10	1,14	1,18	1,22	1,26
	АмГал/ч **) P ₁ =7 бар	1	1,07	1,13	1,20	1,25	1,31	1,36	1,41	1,46	1,51

Давл. топл. P ₂	бар	17	18	19	20	21	22	23	24	25
	кПа	1700	1800	1900	2000	2100	2200	2300	2400	2500
Кoeffиц. давления k _p	CEN *) P ₁ =10 бар	1,30	1,34	1,38	1,41	1,45	1,48	1,52	1,55	1,58
	АмГал/ч **) P ₁ =7 бар	1,56	1,60	1,65	1,69	1,73	1,77	1,81	1,85	1,89

Если данный кг/ч следует заместить данным л/ч, то кг/ч разделят на плотности жидкого топлива (0,833 г/см³). Мощности сопел горелок KP-6 L и -6 LH на прибл. 10 - 15 % меньше, чем в горелках KP-6, -6-2 и -6 H-2

Регулировка давления насоса

Одноступенчатые горелки

Подключить манометр к штуцеру подключения к манометру; см. «Топливные насосы». Давление регулируется регулирующим винтом. Поворотом по часовой стрелке давление увеличивается, а против часовой стрелке уменьшается.

При изменении давления расход топлива и давление соблюдают формулу:

$$\frac{V1}{V2} = \sqrt{\frac{P1}{P2}}$$

V1 = мощность сопла согласно маркировке
 V2 = мощность сопла при давлении P2
 P1 = 7 бар, если хотел АмГал/ч
 10 бар, если хотел кг/ч согласно норм. CEN
 P2 = используемое давление

Пример по норме CEN

Мощность сопла рассчитывается при размере сопла 11 кг/ч и давление установлено на 13 бар

$$\frac{V1}{V2} = \sqrt{\frac{P1}{P2}} \Rightarrow V2 = V1 \times \sqrt{\frac{P2}{P1}} = 11 \text{ кг/ч} \times \sqrt{\frac{13 \text{ бар}}{10 \text{ бар}}} = 11 \text{ кг/ч} \times 1,14 = 12,5 \text{ кг/ч}$$

Двухступенчатые горелки

С помощью топливного насоса можно подать на сопло два давления. 1-ая и 2-ая ступени регулируют изменением давления сопла при помощи винтов регулировки давления. 1-ая ступень должна составлять 55 - 70 % от расчетной мощности.

Нормированные данные давлений сопел: 1-ая ступень 8 - 10 бар

2-ая ступень 20 - 25 бар

Регулировка давлений жидкого топлива производится с учетом того, что мощность горелки должна находиться в пределах диапазона мощности, указанного на табличке завода-изготовителя.

Пример по норме CEN

Выбирается сопло для котла 100 кВт, КИП которого составляет 0,80 и используемое давление для 2-ой ступени составляет 21 бар.

$$\text{сопло кг/ч} = \frac{100}{11,86 \times 0,80 \times 1,45} = 7,27 \text{ кг/ч} \Rightarrow \text{выбирается сопло } 7,10 \text{ кг/ч}$$

2-ая ступень, достигаемая соплом, при давлении 21 бар:

$$7,10 \text{ кг/ч} = \sqrt{\frac{21 \text{ бар}}{10 \text{ бар}}} = 10,3 \text{ кг/ч}$$

1-ая ступень должна составлять 55 - 70 % (0,55 - 0,70) общей мощности сопла:

$$10,3 \text{ кг/ч} \times 0,63 = 6,49 \text{ кг/ч}$$

При этом получается давление сопла 1-ой ступени:

$$\frac{V1}{V2} = \sqrt{\frac{P1}{P2}} \Rightarrow \frac{V1^2}{V2^2} = \frac{P1}{P2} \Rightarrow P2 = \frac{P1 \times (V2)^2}{(V1)^2}$$

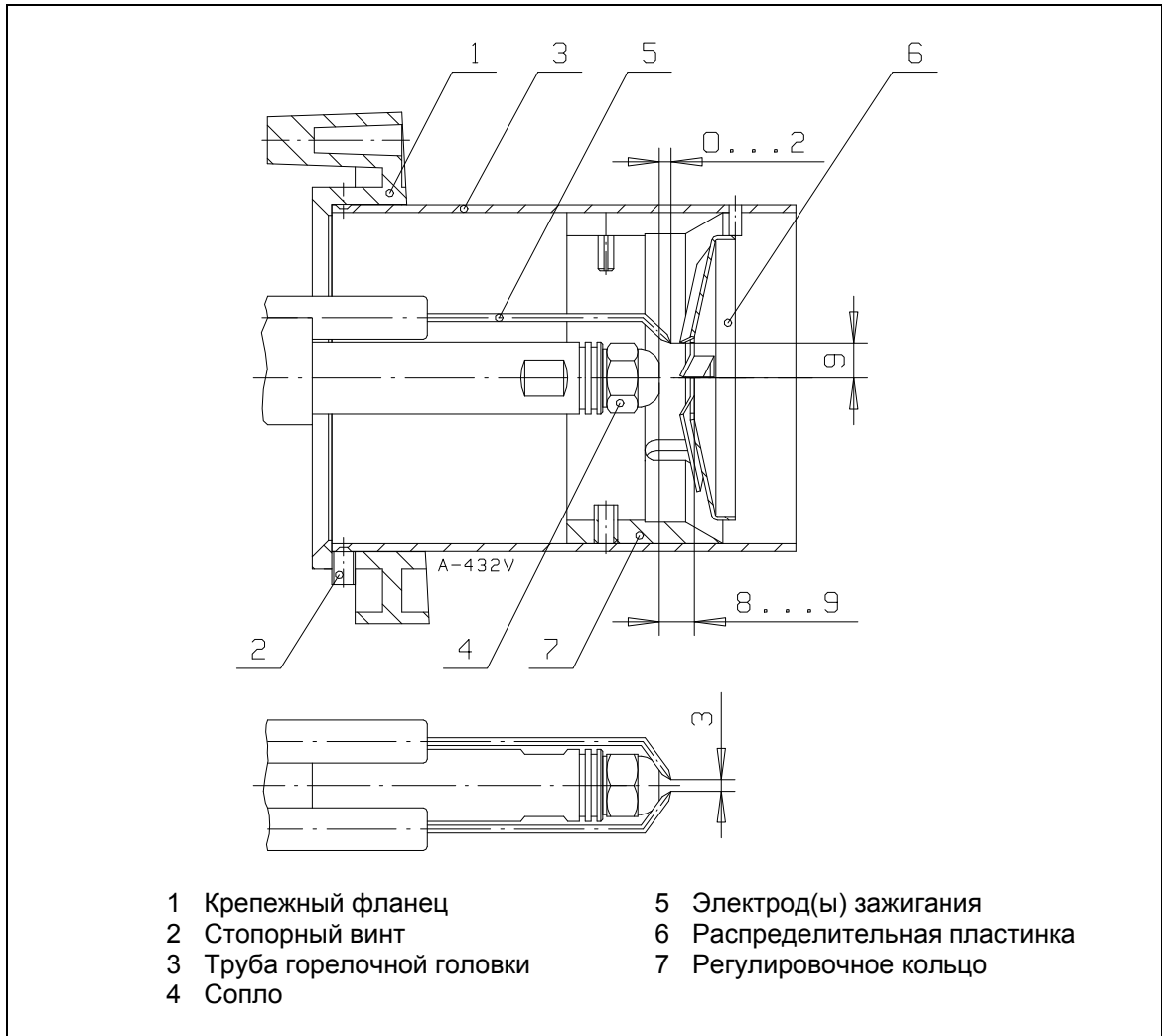
$$P2 = \frac{10 \text{ бар} \times (6,49 \text{ кг/ч})^2}{(7,10 \text{ кг/ч})^2} = 8,4 \text{ бар}$$

Давление 1-ой ступени должна составлять не менее 7 бар.

8.2. Регулировка горелочной головки

8.2.1. Расстояние сопла от распределительной пластинки и настройка электродов зажигания

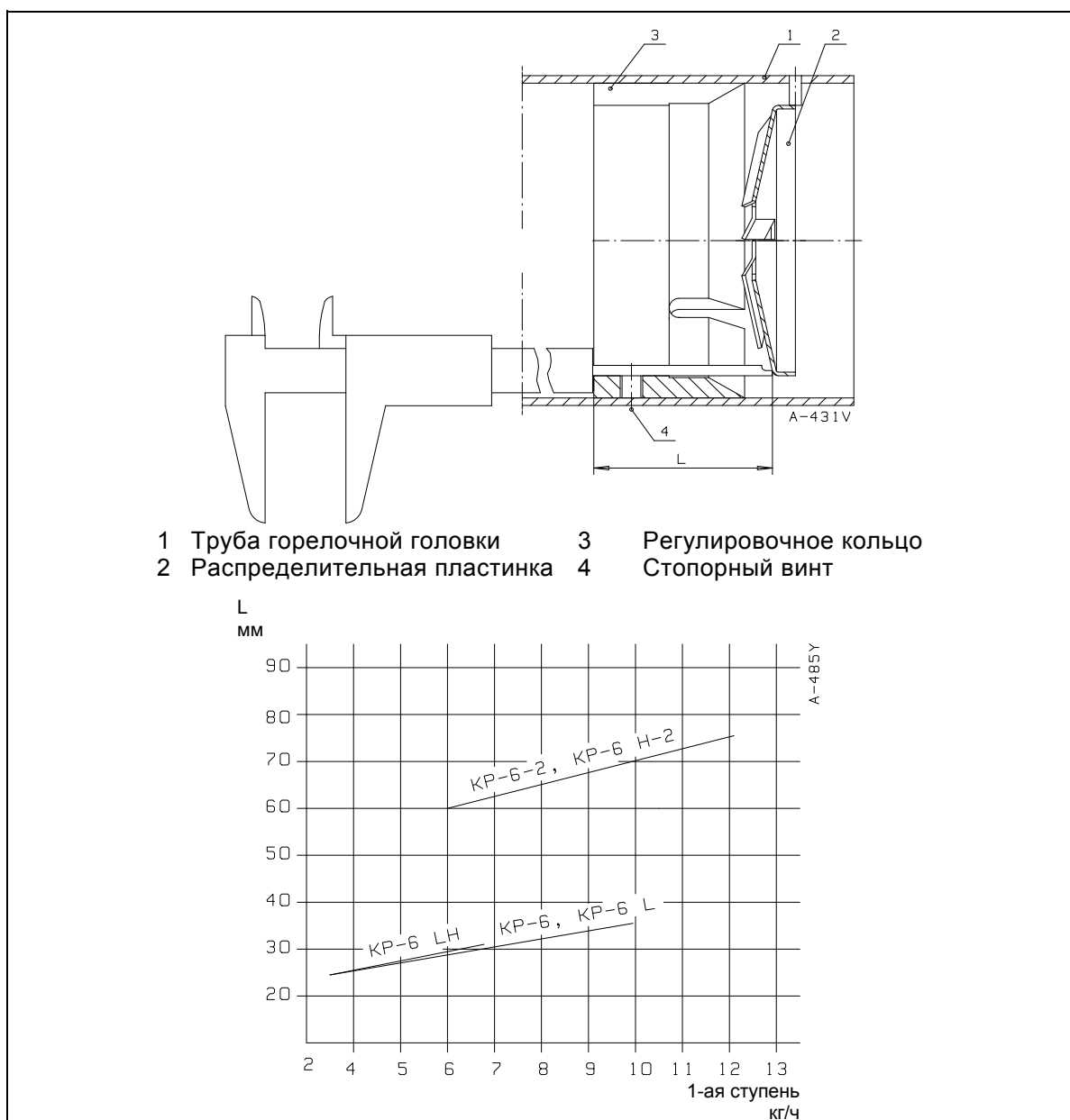
В следующем чертеже показано то, в каком расстоянии сопло должно находиться от распределительной пластинки. Расстояние электродов зажигания от распределительной пластинки и сопла а также расстояние между собой следует соответствовать размерам чертежа.



8.2.2. Регулировка скорости движения воздуха в горелочной головке

Скорость прохода воздуха через горелочную головку регулируют, ослабляя стопорные винты регулировочного кольца и перемещая регулировочное кольцо по направлению трубы головки, при чем изменяется зазор между регулировочным кольцом и краем распределительной пластинки. При работе на низких мощностях, кольцо должно находиться в переднем положении, а на больших мощностях – в заднем. Если регулировочное кольцо при полной мощности находится в слишком переднем положении, скорость воздуха на головке высока, что затрудняет зажигание, и/или воздуха не будет достаточно для качественного горения (содержание угара CO будет большим). Если регулировочное кольцо в слишком заднем положении относительно требуемой мощности, скорость воздуха слишком низка, что ухудшает качество горения (показатель O_2 становится слишком высоким). Необходимо проверить качество сжигания при помощи анализатора дымовых газов. Показатель копоти должен быть < 1 .

В следующем рисунке показано, каким образом осуществляется замер расстояния регулировочного кольца, а также норматива данный «L» по отношению к мощности сопла 1-ой ступени. Измерение производится от задней кромки регулировочного кольца до задней кромки распределительной пластинки. Измерение можно делать например с помощью штангенциркуля.

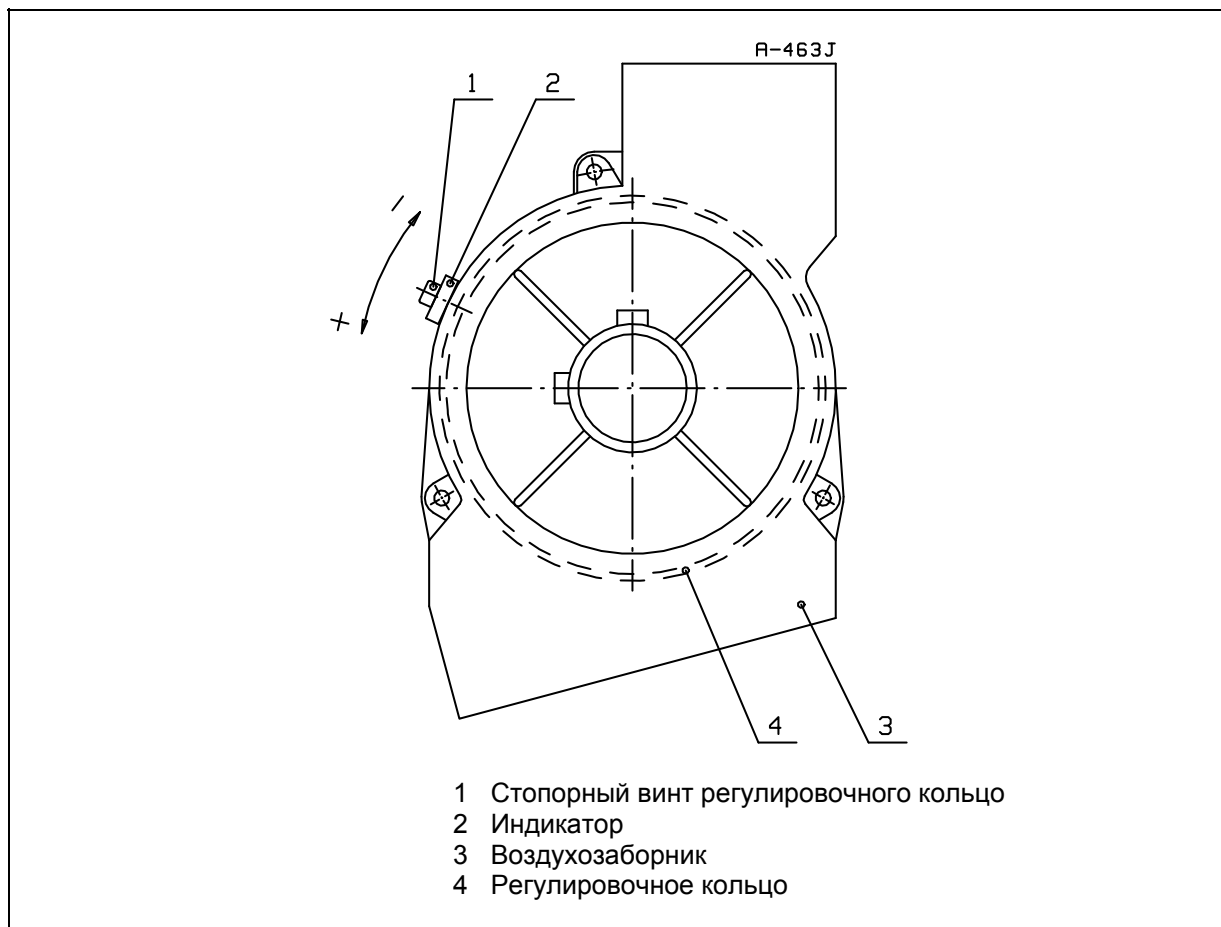


Вним.! Если положение регулировочного кольца относительно распределительной пластинки изменяется, меняются также скорость прохода и объем воздуха. Проверьте качество сжигания по анализу дымовых газов и, при необходимости, подрегулируйте расход воздуха.

8.3. Регулировка воздуха для горения

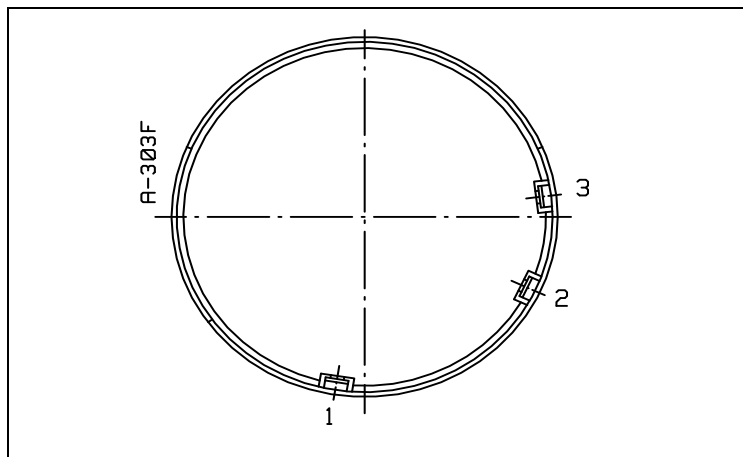
8.3.1. Одноступенчатые горелки

Ослабить стопорный винт регулировочного кольца и поворачивать регулировочное кольцо индикатором. Индикатор показывает положение регулировочного кольца, после того как правильное соотношение количества воздуха для процесса горения установлено, завинтить стопорный винт.



Положение гайки регулировочного кольца регулировки

Кольцо регулировки имеет три вогступа для гайки стопорного винта регулировочного кольца. В горелках КР-6, КР-6 L и КР-6 Н-2 гайка расположена в среднем вогступе. Установка сделана уже на заводе.



8.3.2. Двухступенчатые горелки (горелки с индексом Н)

Функции кулачковых дисков сервомотора SQN

Точки переключения кулачковых дисков устанавливаются, поворачивая ручным усилием или при помощи специального ключа.

II: Закрытое положение воздушной заслонки /град (°). Установлено на заводе.

III: Положение воздушной заслонки на 1-ой ступени, угол (°)

V: Точка переключения магнитного клапана 2-ой ступени

I: Положение воздушной заслонки на 2-ой ступени, угол (°)

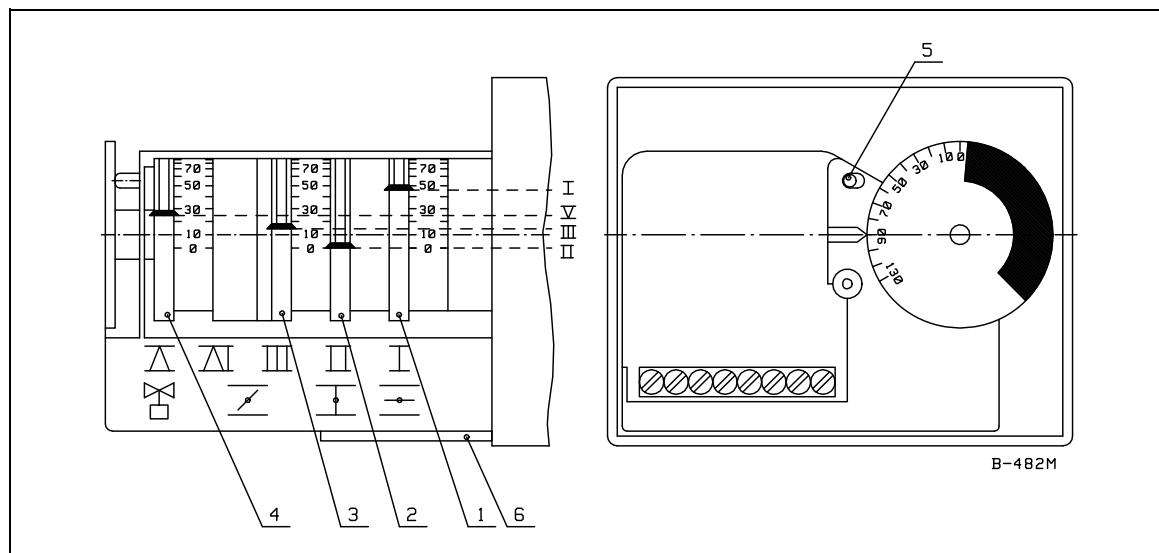
Уставка диска **V** должна быть максимально большой, но не до такой степени, чтобы пламя оторвалась при переходе со 2-ой ступени на 1-ую. (Уставка диска **V** должна быть между значениями дисков **III** и **I**).

Сервомотор оснащен расцепителем (5) для освобождения вращения дисков. При нажатии расцепителя до упора воздушные заслонки передвигаются вручную.

Вним.! Разница между значениями **III** - **I** должна быть не менее 10° по шкалу диска.

Точное положение воздушной заслонки (т.е. правильный объем воздуха для горения) определяется по анализу дымовых газов).

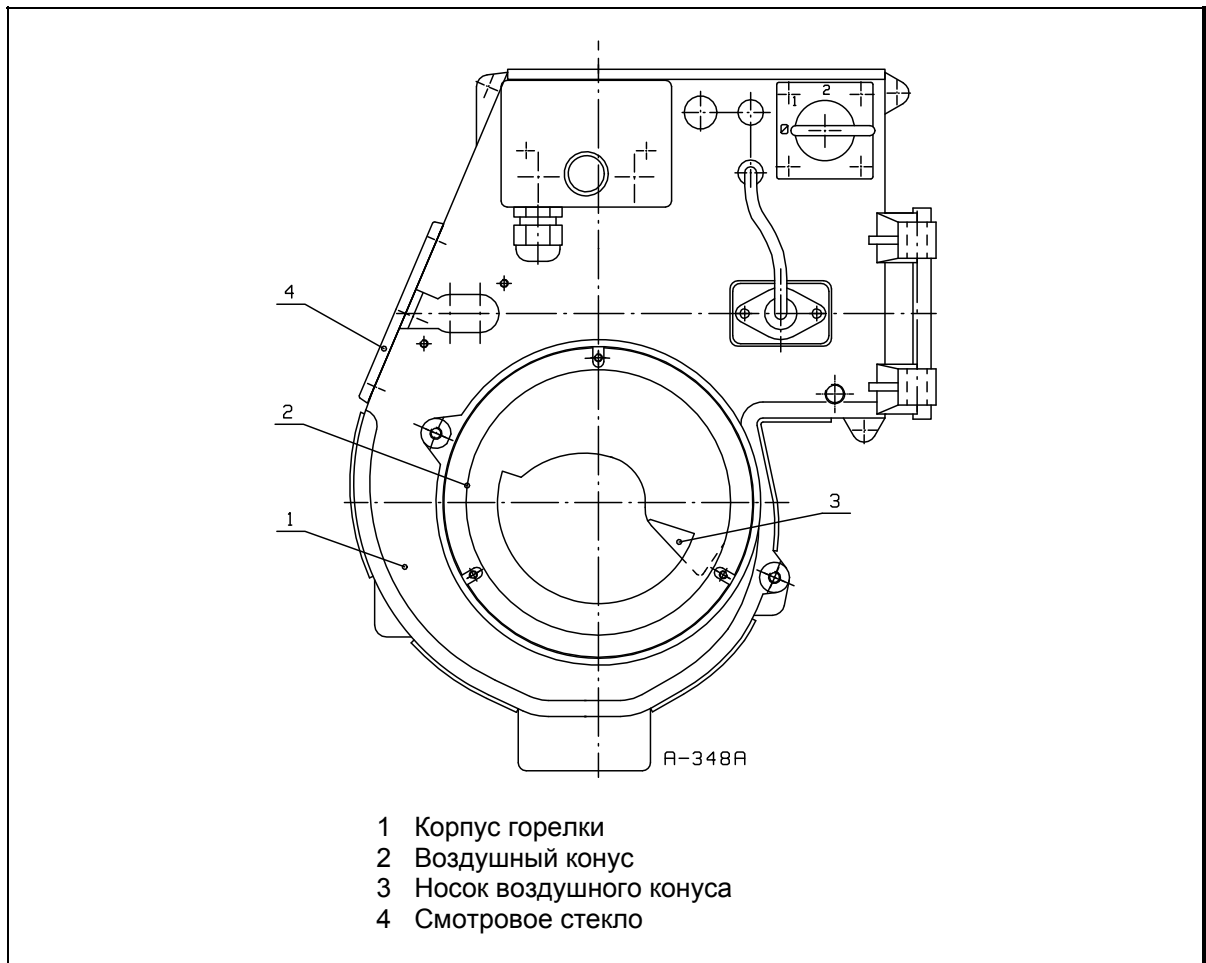
Принципиальные положения кулачковых дисков



- | | |
|------------------------------------|--------------------------------------|
| 1 Регулировка воздуха 2-ой ступени | 4 Перекл. магн. клапана 2-ой ступени |
| 2 Закрытые воздушной заслонки | 5 Расцепитель |
| 3 Регулировка воздуха 1-ой ступени | 6 Ключ для регулировки |

8.4. Положение воздушного конуса

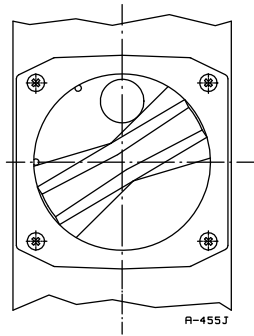
Если по какой-либо причине необходимо будет отсоединить или заменить воздушный конус, его следует установить в правильное положение по отношению к корпусу горелки. Правильное положение показано в рисунке ниже. После монтажа конуса и воздухозаборники проверяйте, чтобы крыльчатка не соприкасалась с конусом. Проверка осуществляется вращением крыльчатки вручную. Крыльчатка можно вращать снятием смотрового стекла.



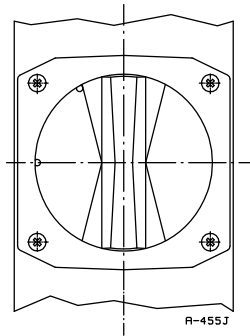
8.5. Контроль пламени

Факел и воспламенение топлива можно наблюдать через смотровое стекло поворотом защитной пластинки в сторону. После проверки, защитную пластинку смотрового стекла повернуть в положение работы.

Положение контроля пламени

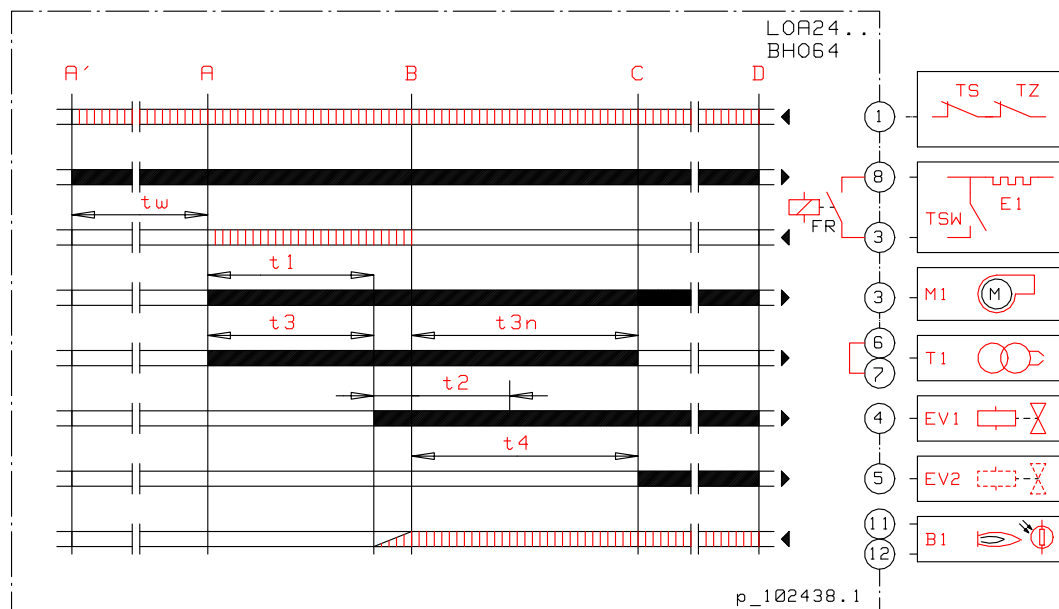




Положение работы



9. Программное реле LOA24/ВНО64

9.1. Схема работы (программа управлений)



-  Требуемые входные сигналы
 Регулируемые сигналы

Обозначения

TZ	Ограничительный термостат
TS	Регулирующий термостат
E1	Предварительный подогреватель
TSW	Термостат предварительного подогревателя
M1	Двигатель горелки (вентилятор/топливный насос)
T1	Трансформатор зажигания
EV1	Магнитный клапан, 1-ая ступень мощности
EV2	Магнитный клапан, 2-ая ступень мощности
B1	Детектор пламени/сигнал пламени

tw	Время подогрева подогревателя топлива до подключения «TSW»	ок. 1 мин
t1	Время предварительной продувки	ок. 13 с
t3	Время предварительного розжига	ок. 13 с
t3n	Время последующего розжига	ок. 15 с
t2	Защитное время	макс. 10 с
t4	Интервал между воспламенения факела и командам «открыт» для топливного клапана клеммы 5.	ок. 15 с
---	Время реакции, когда пламя исчезает	< 1 с

A'	Начало запуска в горелках с предварительным подогревателем.
A	Начало запуска в горелках без предварительного подогревателя.
B	Момент воспламенения факела (горелка запускала).
C	Программное реле (горелка) в нормальном рабочем состоянии.
D	Подконтрольная остановка регулирующим термостатом TS.

9.2. Регулировочная программа в условиях неисправности

Внешний свет/преждевременный сигнал появления пламени

Во время предварительной продувки и/или предварительного розжига сигнал пламени появляться не должен. Если же сигнал пламени тем не менее появляется, то программное реле после завершения цикла продувки и защитного время перейдет в положение останова по неполадке. Сигнал пламени может быть вызван преждевременным по причинам протечки топливного клапана, наружного света, короткого замыкания в детекторе пламени (фоторезистор) или его проводах, неполадки усилителя сигнала пламени т.е.п. В таких случаях топливный клапан в защитное время не открывается.

Отсутствие сигнала пламени

Если по окончании защитного время сигнал пламени не появляется, то программное реле немедленно переходит в положение останова по неполадке.

Перебои в пламени во время работы

Если во время работы возникает сбой пламени, то программное реле немедленно прекращает подачу топлива и пытается вновь произвести запуск. Если сбой пламени произойти по окончании «t4», то в таком случае программа проводится в полном объеме.

При каждой неисправности управляющие выводы 3 - 8 и клемма 11 менее чем 1 секунду обесточиваются. При этом клемма 10 (выходной аварийный импульс) остается под напряжением. Восстановить функции программного реле возможно только по истечении не менее 60-90 сек. с момента аварийного отключения.

Защита от минимального напряжения

Электронная защита от минимального напряжения обеспечивает, что горелка отключается и повторный пуск предотвращается, когда в сети пониженное напряжение (< 165 В).

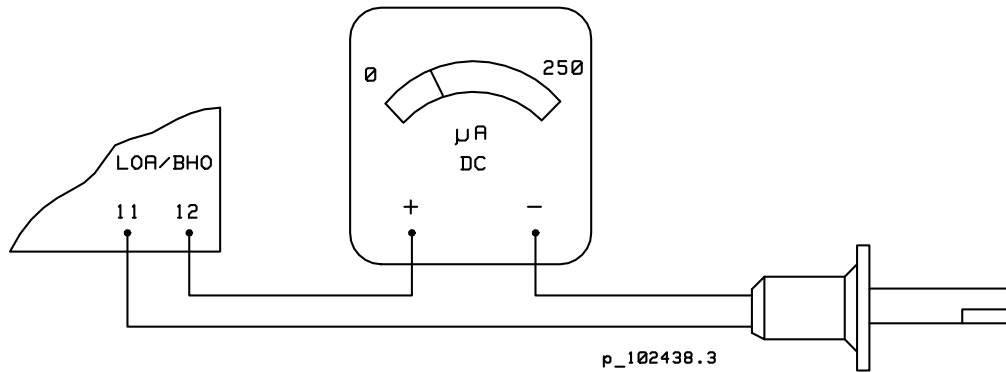
9.3. Технические характеристики программного реле

Напряжение питания	220 В пер. тока -15 %...240 В пер. тока +10 %
Защита от минимального напряжения	< 165 В
Частота	50 - 60 Гц, ± 6 %
Наружный предохранитель	макс. 10 А
Допустимая окружающая температура	-20...+60 °С

9.4. Электрические токи детектора пламени QRB

Детектор пламени (фоторезистор) QRB	230 В пер. тока
Минимальная сила тока, требуемая для детектора пламени во время пламени	70 μ А пост. тока
Максимальная сила тока, допустимая для детектора пламени без пламени	5,5 μ А пост. тока
Максимальная сила тока, возможная для детектора пламени во время пламени	210 μ А пост. тока
вольтметр пост. тока	внутреннее сопротивление макс. 5 к Ω (+полюс к клемме 12)

9.5. Измерение сигнала пламени



ПРЕДУПРЕЖДЕНИЕ!

- Программное реле является защитным прибором. Поэтому его не открывать, никаких настроек или изменений на него не делать.
- Программное реле следует полностью отключить с сетевого напряжения до проведения любых мер на него.
- Все защитные функции следует тестировать при вводе в эксплуатацию прибора и после каждой замены предохранителя.
- Конденсат не должен накапливать на программное реле при эксплуатации или работах техобслуживания.

10. Техобслуживание



ОСТОРОЖНО! Перед обслуживанием горелки напряжение должно быть обязательно отключено и ручные топливные запорные клапаны закрыты. При проверке горелки достаточно только отключить от нее напряжение.

Техобслуживание горелки

Для обеспечения надежной работы, очистите электроды зажигания и проверьте их положение.

Проверьте положение, состояние и чистоту детектора пламени.

При необходимости прочистите фильтры (не реже одного раза в год).

Замените сопло жидкого топлива, если оно изношено или повреждено.

Удалите пыль и влагу и держите горелку в чистом состоянии.

Периодически проверяйте качество сжигания при помощи анализа дымовых газов (напр. каждый раз после заполнения топливного бака или не реже одного раза в год).

Рекомендуется выполнение профилактического сервиса горелки уполномоченным специалистом не реже одного раза в год.

Надзор за отопительной установкой

Котельное помещение должно быть чистой и его дверь закрыта.

Убедитесь в том, что отопительной системе всегда достаточно воды (давления).

Убедитесь в том, что котел и дымовая труба будут регулярно прочищены (не реже одного раза в год).

Регулярно проверяйте, что возможная задвижка регулировки тяги в котле в правильном положении.

Защитите горелку от брызг воды.

Следите за тем, что топливный бак будет очищен при надобности, но не реже чем через каждые 4 – 5 лет.

Убедитесь в том, что забор свежего воздуха в котельную не закрыт.

Убедитесь в том, что предохранительные устройства котельной установки и горелки проверяются по указаниям наблюдательных организаций.

Следите за тем, что котел с оборудованием всегда в рабочем состоянии.

11. Неисправности и их устранение

В случае помехи или неисправности необходимо проверить следующие основные предпосылки работы:

1. Наличие напряжения управления и питания на горелке.
2. Правильность уставок регулировочных и управляющих устройств.
3. Состояние нормальной работы предохранительных и защитных устройств.
4. Подачу топлива на горелку, открытие топливных клапанов, количество топлива в баке.
5. В системе отопления достаточно воды.

Если помеха не вызвана по выше указанным причинам, необходимо проверить функции разных узлов горелки. Если программное реле заблокировано, необходимо сбросить блокировку нажатием кнопки. Горелка запускается. Следите за работой горелки. Пользуйтесь измерительными приборами при поиске неисправностей.

ПОМЕХА	ВОЗМОЖНАЯ ПРИЧИНА	УСТРАНЕНИЕ
1. Двигатель		
Двигатель горелки не запускается	Обрыв цепи управления двигателя: - дефектное программное реле - дефектный предварительный подогреватель (горелки с индексом «L») - дефектный сервомотор воздушной заслонки (горелки с индексом «H») - неправильная уставка кулачкового диска сервомотора (горелки с индексом «H») Неисправный двигатель	Выясните причину обрыва Замените реле Замените Замените Подрегулируйте Замените
2. Помеха розжига		
Двигатель горелки запускается, напряжение управления с прогр. реле на трансформатор зажигания включено, нет розжига и через короткое время возникает защитное выключение.	Грязные или изношенные электроды зажигания, изоляция неисправная Неправильная установка электродов зажигания Провод зажигания поврежден Трансформатор зажигания неисправен	Очистите или замените Подрегулируйте по инструкции Замените Замените
3. Факел не образуется		
Двигатель горелки запускается, розжиг в порядке, через короткое время возникает защитное выключение. Сопло не распылит топливо	Магнитный клапан не работает: - дефектный магнитный клапан или катушка или провод поврежден. - дефектное прогр. реле Давление распыления топлива не достаточное Сопло засорено или изношено	Замените неисправную часть См. «Топливный насос» Прочистите или замените

ПОМЕХА	ВОЗМОЖНАЯ ПРИЧИНА	УСТРАНЕНИЕ
4. Топливный насос		
Топливо не подается или давление распыления низко	Грязный фильтр Протечка во всасывающем трубопроводе Мощность насоса падает: - дефектный или изношенный насос	Прочистите Устраните протечку Замените
Сопло не распылит топливо	Клапан не открывается к соплу - магнитный клапан (насос AS 47 C) не закрывается - магнитный клапан (остальные типы насосов) не открывается	Замените катушку магнитного клапана или насос
Громкий механический шум	Насос всасывает воздух Слишком низкое давление для горелки	Затяните соединения Прочистите фильтр Проверьте размер всасывающей трубы
5. После образования факела будет отключение		
Факел образуется. При переключении горелки на 2-ую ступень будет останов и новый пуск (горелки с индексом «Н»).	Неправильная регулировка горелки	Исправить регулировку
	Грязные фильтры	Прочистите
	Забитое сопло	Замените
	Дефектный магнитный клапан	Замените
6. Факел возникает преждевременно		
Двигатель горелки запускается, затем будет защитное выключение	Утечки в клапанах	Прочистите или замените
7. Неисправность в управлении факелом (=защитное выключение)		
Двигатель горелки запускается, факел образуется, затем будет защитное выключение	Детектор пламени в неправильном положении	Подрегулируйте
	Детектор пламени грязен	Очистите
	Слабый факел (свет)	Проверьте регулировки горелки
	Дефектный детектор пламени	Замените
	Дефектное программное реле	Замените
Защитное выключение во время предварительной продувки	Дефектный детектор пламени	Замените
	Дефектное программное реле	Замените

ПОМЕХА	ВОЗМОЖНАЯ ПРИЧИНА	УСТРАНЕНИЕ
8. Горелочная головка Масло или нагар внутри горелочной головки	Расстояние распределительной пластинки от сопла неправильно	Подрегулируйте
	Неправильная регулировка воздуха горения	Подрегулируйте
	Свежий воздух не поступает в котельное помещение	Улучите приточную вентиляцию
	Неправильный размер или тип сопла	Замените
	Сопло изношено	Замените
	Неправильное положение регулировочного кольца	Исправьте

12. Сводный лист

Тип котла

Тип горелки

Заводской №

--	--	--	--	--	--	--	--	--	--	--	--

Дата монтажа

Монтажник
